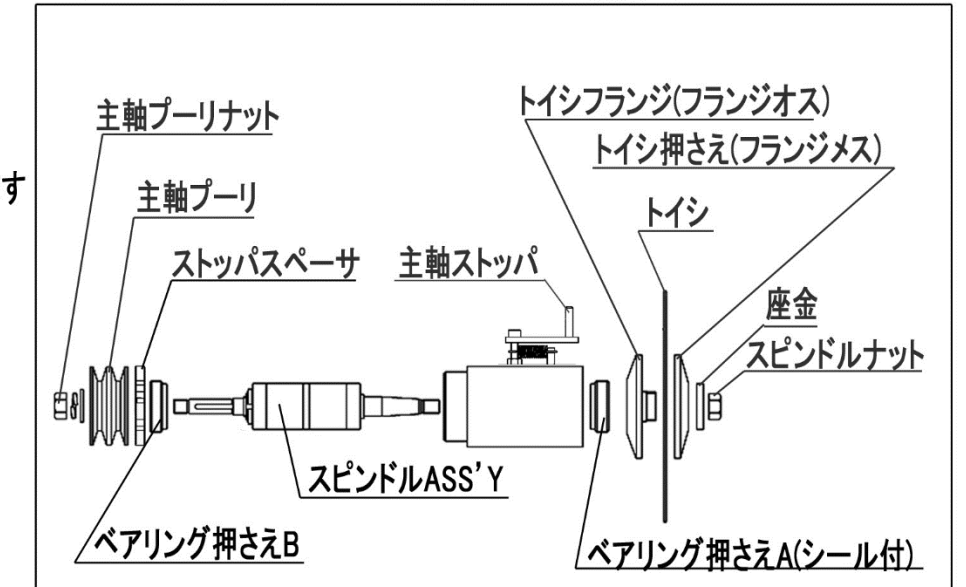
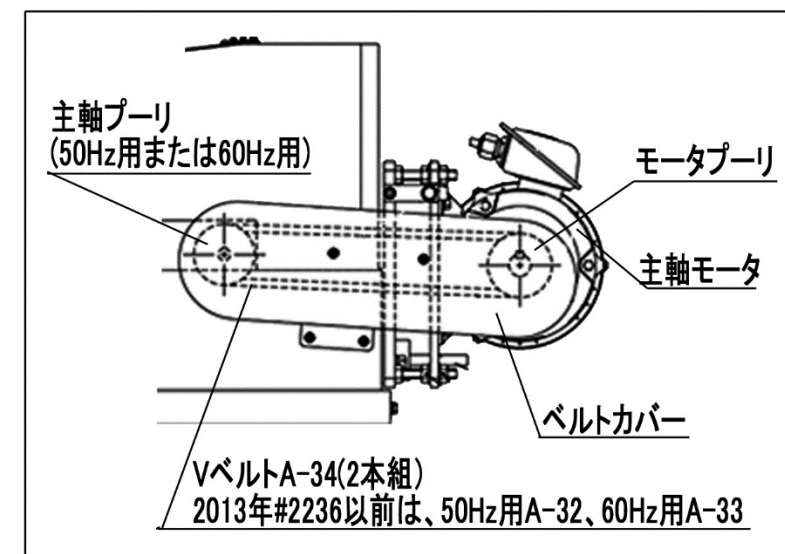
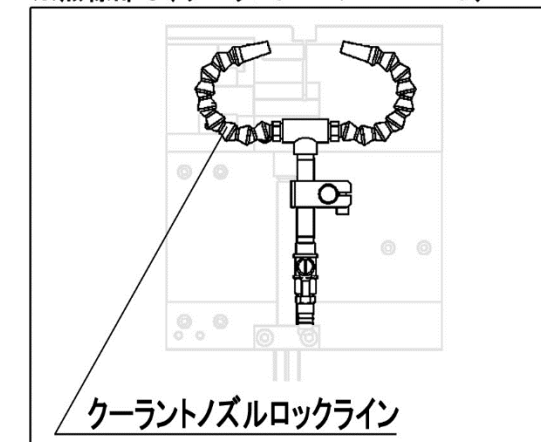


※フランジは、トイシフランジとトイシ押さえのセット販売です



※スピンドルASS'Yには、スピンドルASS'Y、主軸プリーナット、スピンドルナット、座金、ベアリング押さえA・Bが含まれます  
※ベアリング押さえは、A・Bのセット販売です

※黒線部は、クーラントノズルASS'Yです



※各部品には、供給していないもの、ASS'Yでの供給となるものが含まれています

