

## 保守点検

### ・ 防錆および日常清掃

冷却水に水溶性の研削液を使用しておりますので、使用後は必ず切粉および切断残材等を除去し、乾いた布でワークテーブルおよびバイス部の水分をきれいにふき取り、防錆油を塗布してください。

### ・ 冷却水の交換

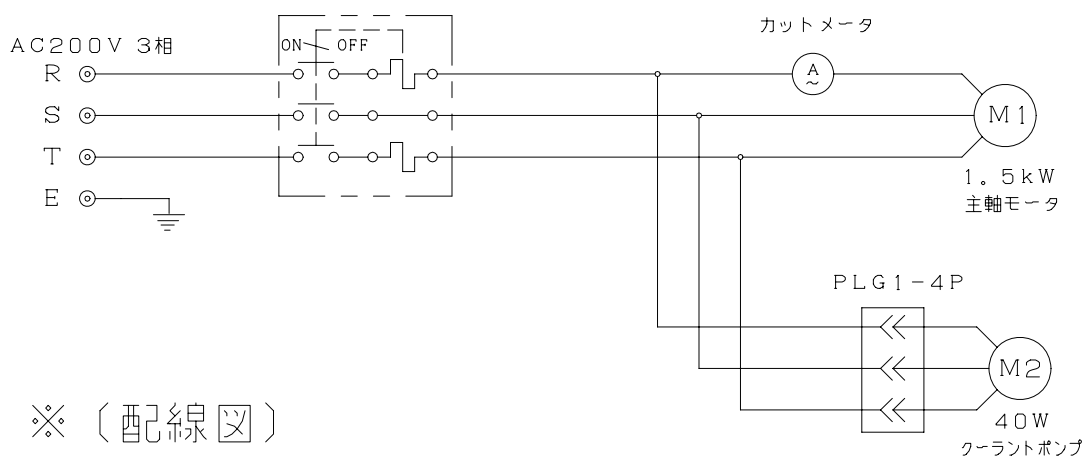
冷却水の交換は、毎月1回クーラントタンク内の清掃と一緒に行ってください。なお、使用頻度により汚れが目立つときは、月1回に限らずクーラントタンク内の清掃と一緒に行ってください。

※冷却水には必ず、水溶性研削液『ファインクール』(1.8ℓ/3.6ℓ/18.0ℓ)をご使用してください。

### ・ 点 検

(1) 機械の無負荷および運転中に異常音が出ていないか、また異常電流が流れていないか定期的に点検をしてください。

(2) 定期的に電飾部品の絶縁測定を行い、異常がないか点検してください。



### ・ エアーバイス式(特別仕様)の場合

エアーバイス式をご使用の際は、ご使用後必ずエアーフィルタにたまったドレンを、ドレンコックを左に回して排出してください。

## トラブル

本機をご使用中に“故障かな?”と思われる症状が起きたら、ご自分で対応せず、直ちにお買い求めの販売店か、ファインカットサービス窓口にご相談ください。各種部品・パーツ等を取り揃えております。部品名称・交換方法など、ご不明な点がございましたら、ご遠慮なくお問い合わせください。



平和テクニカ株式会社

<http://www.heiwa-tec.co.jp>

■ファインカット営業部

〒228-0001 神奈川県座間市相模が丘 6-39-49  
TEL.046-251-3755 FAX.046-255-5840

■大阪営業所

〒550-0012 大阪市西区立売堀 1-11-17 永和産業ビル  
TEL.06-6533-5131 FAX.06-6543-2739

## 消耗品

消耗品が残り少なくなりましたら、お早めにお求めの販売店で、品名・品種と数量をご指定のうえ、お買い求めください。

### ★切断トイシ

品名	品 種	寸法(外径×厚さ×軸孔)	切 断 材 質
トクウストイシ	A100N	205×0.8×25.4 (mm) 205×1.0×25.4 (mm)	合金工具鋼(SKS)、ダイス鋼(SKD) バネ鋼(SUP)等の焼入れ品
	A100P	205×0.8×25.4 (mm) 205×1.0×25.4 (mm)	一般炭素鋼(S-C)、工具鋼(SK)、軟鋼(SS)
	31-A	205×0.8×25.4 (mm)	上記一般鋼材など比較的切断面の広い材料の 切断に優れています
	ステンA	205×1.0×25.4 (mm)	
	HA80P	205×0.8×25.4 (mm)	
	HA100J	205×0.8×25.4 (mm)	特殊合金鋼(SNCM)、高速度鋼(SKH)
	AC100J	205×0.8×25.4 (mm)	普通鋳物(FC)、マグネット鋼、可鍛鋳鉄
	GC100P	205×0.8×25.4 (mm)	チタン、エポキシ、樹脂、ベークライト、岩石 一般ソーダガラス、水晶、象牙、非鉄材一般
	GC100N	205×0.8×25.4 (mm)	
	GC150N	205×0.8×25.4 (mm)	
	GC150L	205×0.8×25.4 (mm)	
	GC150H	205×0.8×25.4 (mm)	ステンレス、非鉄金属一般、タングステン モリブデン、金銀等貴金属類
	GC320R	205×0.8×25.4 (mm)	
	ステンB	205×0.7×25.4 (mm)	
	GC400L	205×0.7×25.4 (mm)	上記材質の薄肉パイプ等の切断に優れています。
WA220R	230×1.0×25.4 (mm)	モリブデン、ステンレス	

※ご用命単位は1箱(25枚入)でお願い致します。

### ★レジダイヤ切断トイシ

品 名	品 種	寸法(外径×厚さ×軸孔)	切 断 材 質
ナストーンゴールド	TC-1	205×0.7×25.4 (mm)	超硬合金、その他磁性材等
	TC-2		硬質ガラス、セラミックス等

※ご用命単位は1箱(1枚入)でお願い致します。

### ★水溶性研削液

品 名	容 量			ご使用方法
ファインクール	1.8 ℓ	3.6 ℓ	18.0 ℓ	約40倍の普通水に薄めてください
ファインクール21	1.8 ℓ	3.6 ℓ	18.0 ℓ	約30倍の普通水に薄めてください

※ご用命単位は1缶でお願い致します。

### ★ペーパーフィルタ(ろ過紙)

品 名	数 量	ご使用方法
ペーパーフィルタ	1 パック 20 枚入り	フィルタボックスに敷いてください
	#5030 100m 巻き	簡易フィルタセパレータ用
	#5086 50m 巻き	

※ご用命単位は1パック(20枚入)または、1ロールでお願い致します。



平和テクニカ

http://www.heiwa-tec.co.jp

■ファインカット営業部

〒228-0001 神奈川県座間市相模が丘 6-39-49

TEL.046-251-3755 FAX.046-255-5840

■大阪営業所

〒550-0012 大阪市西区立売堀 1-11-17 永和産業ビル

TEL.06-6533-5131 FAX.06-6543-2739