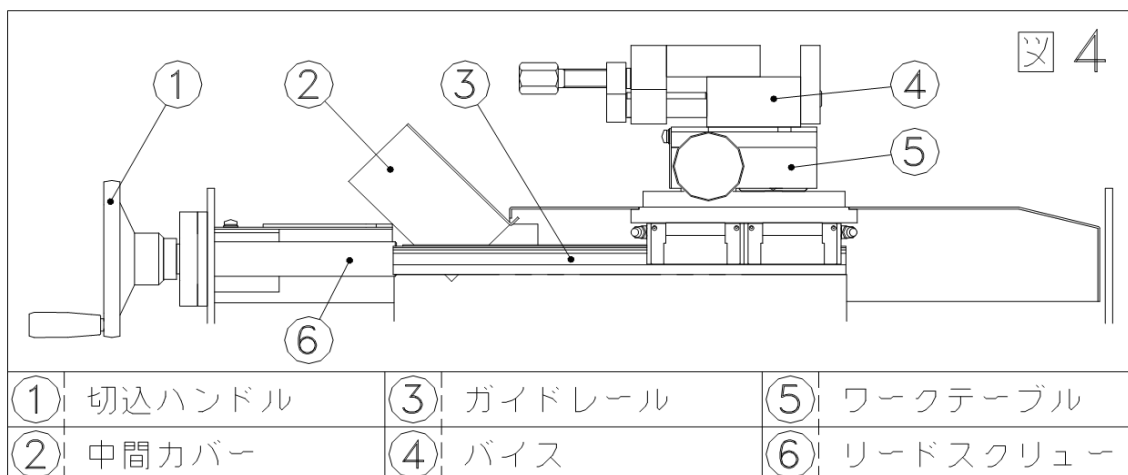


保守点検

・切込送り部の給油(図 4 参照)

月に 1 回ワークテーブルを一番奥に移動し中間カバーを引き上げて、リードスクリュー部およびガイドレール部にグリースを塗布してください。



・冷却水の交換

冷却水の交換は、毎月 1 回クーラントタンク内の清掃と一緒に行ってください。なお、使用頻度により汚れがめだつときは、月 1 回に限らずクーラントタンク内の清掃と一緒に行ってください。

※冷却水には必ず、水溶性研削液「ファインクール」(1.8ℓ/3.6ℓ/18.0ℓ)をご使用ください。

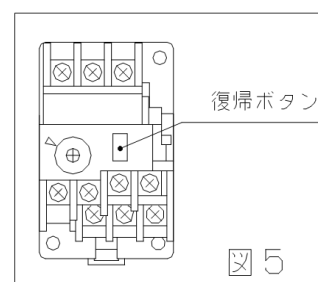
・機械使用時の過負荷(図 5 参照)

ワーク(材質・形状・切断面)に対する切込速度等の不適合により、機械が過負荷状態になった場合は、サーマルリレーの作動により電源が自動的に切れるようになっています。

この場合は、電源を切ってからワークテーブルを一番手前に戻し、過負荷原因をご確認のうえ、数分後にサーマルリレーの復帰ボタンを押してください。

また、この際トイシに欠けや割れが発生した場合には、新しいトイシと交換してください。

ポンプに過負荷がかかり、研削液の吐出が止まった場合は、本体左側制御盤内のサーキットプロテクタのリセットボタンを押し込んで復帰させてください。(図 6 参照)

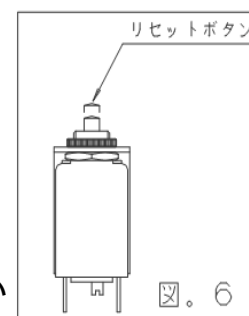


・切断トイシの選定

切断トイシの摩耗・切断精度等については、ワークに適したトイシの選定が最も重要です。トイシ選定の目安として次項の切断トイシ一覧表をご参照ください。

・点 検

- (1) 機械の無負荷および運転中に異常音が出ていないか、また異常電流が流れていないか定期的に点検をしてください。
- (2) 定期的に電装部品の絶縁測定を行い、異常がないか点検してください。



トラブル

本機をご使用中に”故障かな？”と思われる症状が起きたら、ご自分で判断せず、直ちにお買い求めの販売店かファインカットサービス窓口にご相談ください。

各種消耗部品などを取り揃えております。部品名称・交換方法などご不明な点がございましたら、ご遠慮なくお問い合わせください。

FiNECUT	名称	ファインカット HS-25 型 メンテナンス」	管理番号	HS25001-2
----------------	----	-------------------------	------	-----------

消耗品

消耗品が残り少なくなりましたら、お早めにお求めの販売店で、品名・品種・寸法と数量をご指定のうえ、お買い求めください。

★切断トイシ

品名	品 種	寸法(外径×厚さ×内径)・mm	切 断 材 質
ト ク ウ ス ト イ シ	A100N	150×0.5×25.4	合金工具鋼(SKS)、ダイス鋼(SKD) バネ鋼(SUP)等の焼入品
		150×1.0×25.4	
	A100P	150×0.5×25.4	一般炭素鋼(S-C)、工具鋼(SK)、軟鋼(SS)
		150×1.0×25.4	
	GC150N	150×0.3×25.4	チタン、エポキシ、樹脂、ベークライト、岩石 一般ソーダガラス、水晶、象牙、非鉄材一般
		150×0.5×25.4	
		150×1.0×25.4	
	GC150L	150×0.5×25.4	
	GC150H	150×0.5×25.4	
	GC320P	150×0.3×25.4	
	GC320R	150×0.5×25.4	
	GC400L	150×0.5×25.4	
WA100R	150×0.5×25.4	モリブデン、ステンレス	
WA220R	150×0.5×25.4		

※ご用名単位は 1 箱(25 枚入り)でお願いいたします。

★硬脆性材料用ダイヤモンド切断トイシ

品 名	品 種	寸法(外径×厚さ×内径)・mm	切 断 材 質
ナストーンゴールド	TC-1	150×0.5×25.4	超硬合金、フェライト、タングステン等
	TC-2	150×0.5×25.4	セラミックス、硬質ガラス、石英、水晶等
	TC-0	150×0.5×25.4	多目的な高硬度材料用

※ご用名単位は 1 箱(1 枚入り)でお願いいたします。

★水溶性研削液

品 名	容 量			ご 使 用 方 法
ファインクール	1.8 ℓ	3.6 ℓ	18.0 ℓ	約 40 倍の普通水に薄めてお使いください
ファインクール 21	1.8 ℓ	3.6 ℓ	18.0 ℓ	約 40 倍の普通水に薄めてお使いください



平和テクニカ株式会社

<http://www.heiwa-tec.co.jp/>

ファインカット営業部

〒252-0001 神奈川県座間市相模が丘 6-39-49

TEL.046-251-3755 FAX.046-255-5840