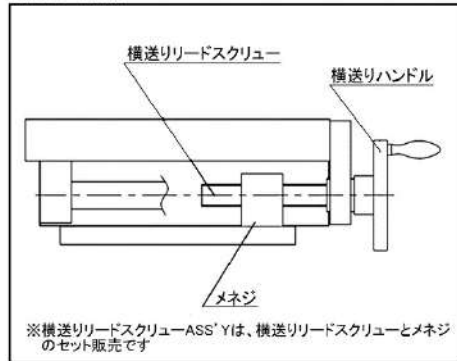
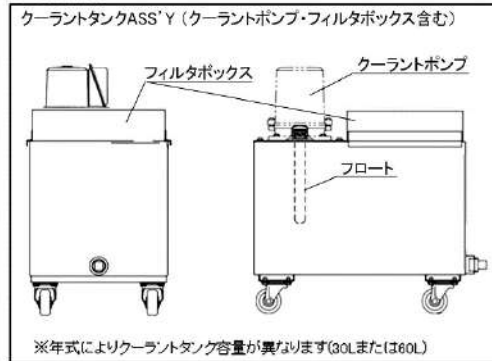


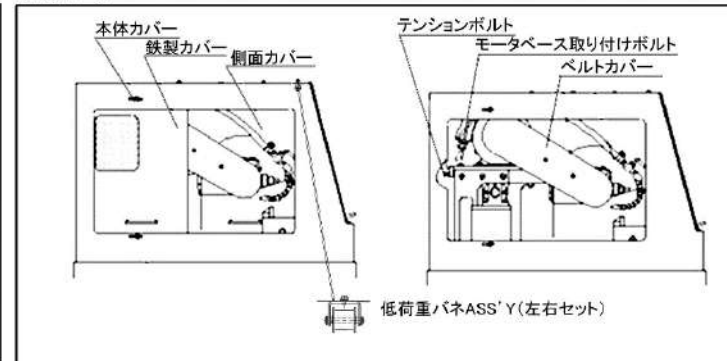
横送りテーブル部



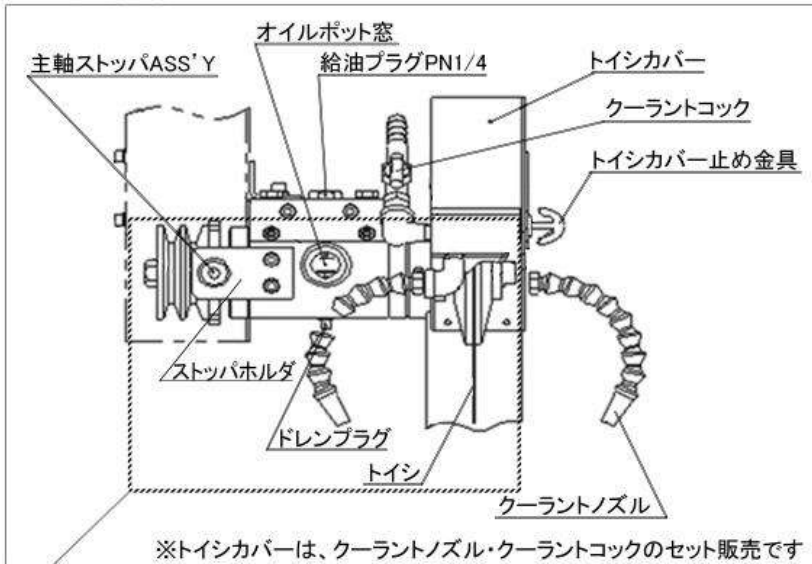
クーラントタンク



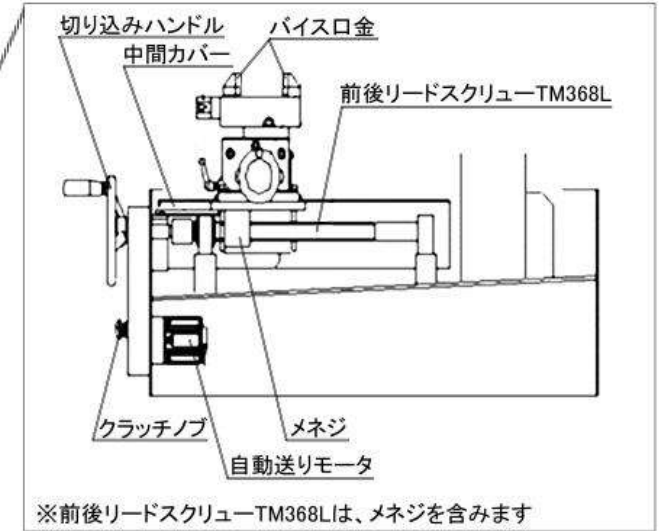
本体カバー部



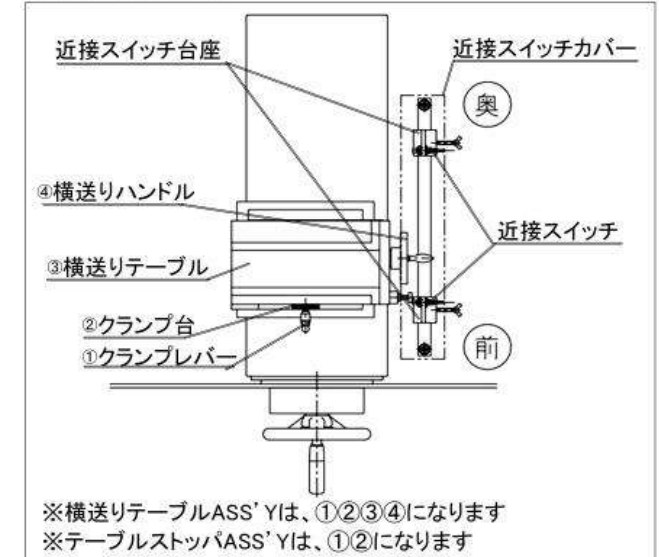
スピンドル周辺図



前後送り部(側面図)



前後送り部(上面図)



スピンドル部

