

保守点検

・ 主軸上下部の給油 (図 8 参照)

月に 1 回、注油口カバーを引きはずし主軸上下部注油口より、マシンオイルを約 5 cc 注油してください。
注油後主軸上下ハンドルを数回回転し、オイルを廻してください。

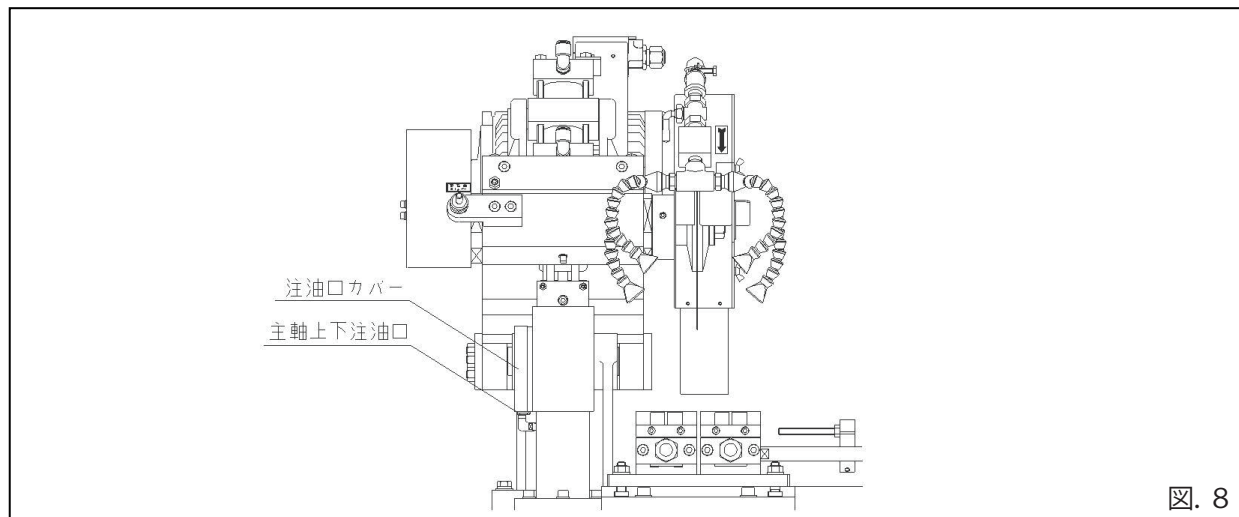


図. 8

・ 油圧タンクの給油 (図 9 参照)

月に 1 回、オイルゲージを確認し、オイルゲージのLライン以下にオイルが下がった場合には、タービン油 (H32) を注油口より、給油してください。

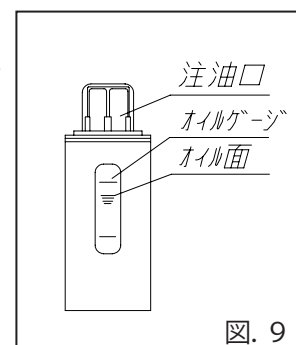


図. 9

・ 防錆および日常清掃

冷却水に水溶性の研削液を使用しておりますので、使用後は必ず切粉および切断残材等を除去し、乾いた布でワークテーブルおよびバイス部の水分をきれいにふき取り、防錆油を塗布してください。

・ 冷却水の交換

冷却水の交換は、毎月 1 回クーラントタンク内の清掃と一緒に行ってください。なお、使用頻度により汚れが目立つときは、月 1 回に限らずクーラントタンク内の清掃と一緒に行ってください。

※冷却水には必ず、水溶性研削液『ファインクール』(1.8ℓ / 3.6ℓ / 18.0ℓ) をご使用してください。



平和テクニカ株式会社

<http://www.heiwa-tec.co.jp>

■ファインカット営業部

〒252-0001 神奈川県座間市相模が丘 6-39-49

TEL.046-251-3755 FAX.046-255-5840

■大阪営業所

〒550-0012 大阪市西区立売堀 1-11-17 永和産業ビル

TEL.06-6533-5131 FAX.06-6543-2739

- 機械使用時の過負荷 (図. 10参照)

ワーク(材質・形状・切断面)に対する切込速度等の不適合により、機械が過負荷状態になった場合は、電磁開閉器のサーマルリレーの作動により電源が自動的に切れるようになっています。

この場合は、電源を切ってからワークテーブルを一番手前に戻し、過負荷原因を確認のうえ、数分後にサーマルリレーの復帰ボタンを押してください。また、この際トイシに欠けや割れが発生した場合には、新しいトイシと交換してください。

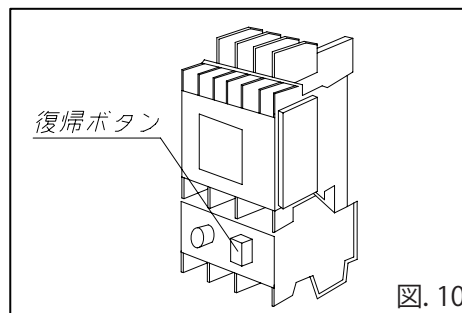


図. 10

- 切断トイシの選定

トイシの磨耗・切断精度等については、ワークに適したトイシの選定が最も重要です。トイシ選定の目安として次項の切断トイシ一覧表をご参照してください。

- 点 検

- (1) 機械の無負荷および運転中に異常音が出ていないか、また異常電流が流れていないか定期的に点検をしてください。
- (2) 定期的に電飾部品の絶縁測定を行い、異常がないか点検してください。

トラブル

本機をご使用中に“故障かな?”と思われる症状が起きたら、ご自分で対応せず、直ちにお買い求めの販売店か、ファインカットサービス窓口にご相談ください。各種部品・パーツ等を取り揃えております。部品名称・交換方法など、ご不明な点がございましたら、ご遠慮なくお問い合わせください。



平和テクニカ株式会社

<http://www.heiwa-tec.co.jp>

■ファインカット営業部

〒252-0001 神奈川県座間市相模が丘 6-39-49
TEL.046-251-3755 FAX.046-255-5840

■大阪営業所

〒550-0012 大阪市西区立売堀 1-11-17 永和産業ビル
TEL.06-6533-5131 FAX.06-6543-2739

FiNECUT	名称	ファインカット SP-7型 メンテナンス	管理番号	SP7001 - 2
----------------	----	----------------------	------	------------

消耗品

消耗品が残り少なくなりましたら、お早めにお求めの販売店で、品名・品種と数量をご指定のうえ、お買い求めください。

★切断トイシ

品名	品 種	寸法(外径×厚さ×軸孔)	切 断 材 質
ト ク ウ ス ト イ シ	A100N	255×1.2×31.75 (mm)	合金工具鋼(SKS)、ダイス鋼(SKD) バネ鋼(SUP)等の焼入れ品
	A100P	255×1.2×31.75 (mm)	一般炭素鋼(S-C)、工具鋼(SK)、軟鋼(SS)
	ステンA	255×1.2×31.75 (mm)	上記一般鋼材など比較的切断面の広い材料の 切断に優れています
	HA80P	255×1.2×31.75 (mm)	
	HA100J	255×1.2×31.75 (mm)	特殊合金鋼(SNCM)、高速度鋼(SKH)
	AC100J	255×1.2×31.75 (mm)	普通鋳物(FC)、マグネット鋼、可鍛鋳鉄
	GC150N	255×1.2×31.75 (mm)	
	GC150L	255×1.2×31.75 (mm)	チタン、エポキシ、樹脂、ベークライト、岩石 一般ソーダガラス、水晶、象牙、非鉄材一般
	GC150H	255×1.2×31.75 (mm)	
	GC320R	255×1.2×31.75 (mm)	ステンレス、非鉄金属一般、タングステン
	WA220R	255×1.2×31.75 (mm)	モリブデン、ステンレス

※ご用命単位は1箱(25枚入)でお願い致します。

★レジダイヤ切断トイシ

品 名	品 種	寸法(外径×厚さ×軸孔)	切 断 材 質
ナストーンゴールド	TC-1	255×1.0×31.75 (mm)	超硬合金、その他磁性材等 硬質ガラス、セラミックス等
	TC-2		

※ご用命単位は1箱(1枚入)でお願い致します。

★水溶性研削液

品 名	容 量			ご使用方法
ファインクール	1.8 ℓ	3.6 ℓ	18.0 ℓ	約40倍の普通水に薄めてください
ファインクール21	1.8 ℓ	3.6 ℓ	18.0 ℓ	約30倍の普通水に薄めてください

※ご用命単位は1缶でお願い致します。

★ペーパーフィルタ(ろ過紙)

品 名	数 量	ご使用方法
ペーパーフィルタ	1 パック 20枚入り	フィルタボックスに敷いてください
	#5030 100m 巻き	簡易フィルタセパレータ用
	#5086 50m 巻き	

※ご用命単位は1パック(20枚入)または、1ロールでお願い致します。



平和テクニカ 株式会社
http://www.heiwa-tec.co.jp

■ファインカット営業部
〒252-0001 神奈川県座間市相模が丘 6-39-49
TEL.046-251-3755 FAX.046-255-5840

■大阪営業所
〒550-0012 大阪市西区立売堀 1-11-17 永和産業ビル
TEL.06-6533-5131 FAX.06-6543-2739