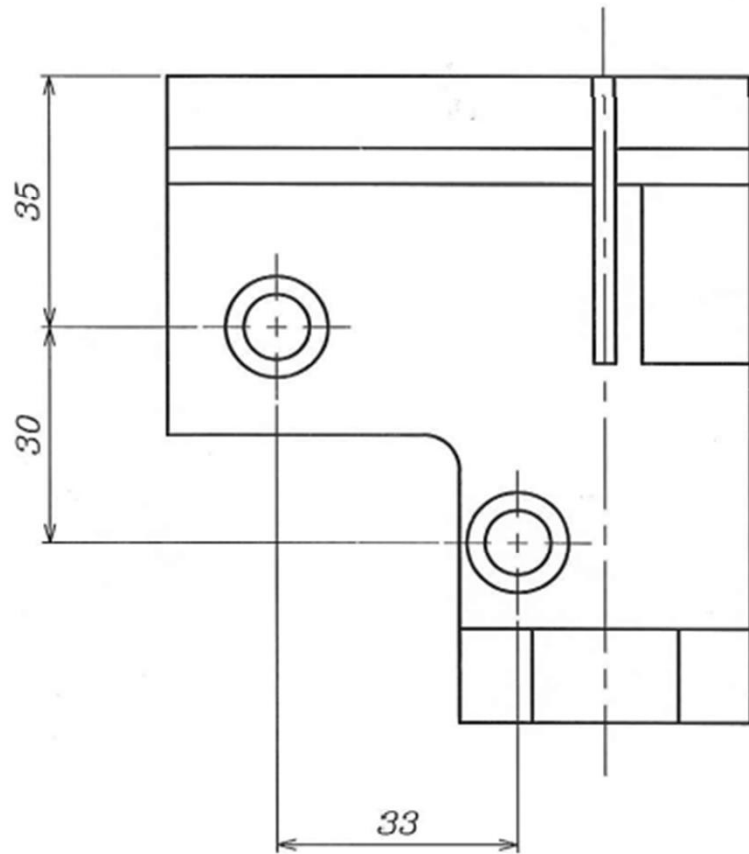


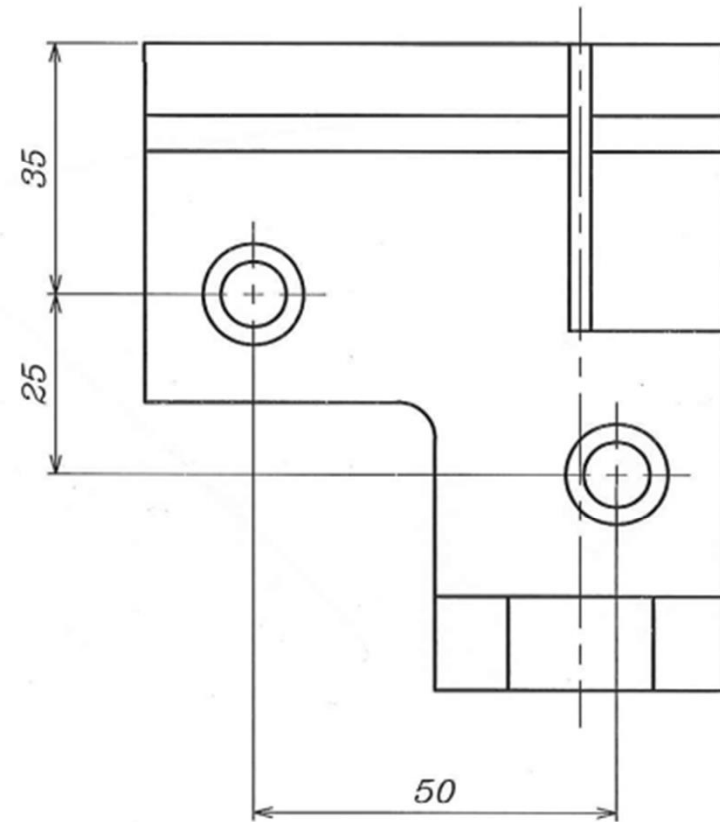
バーディII型用 バイス台座確認図

BD2型

BD型



A:33mm



B:50mm

いつもお世話になっております。

バーディII型 バイスASS'Yにつきまして、年式・機械Noにより取り付いている台座が異なる為、取付穴のピッチがA:33mm又はB:50mmのどちらが取り付いているかご確認の上、お知らせ下さい。

※年式・機械Noからでは特定が出来かねる為、大変お手数ではございますが、宜しくお願い致します。



平和テクニカ株式会社

〒252-0001 神奈川県座間市相模が丘6丁目39番49号

TEL: 046-251-3755 FAX: 046-255-5840