

高速精密切断機

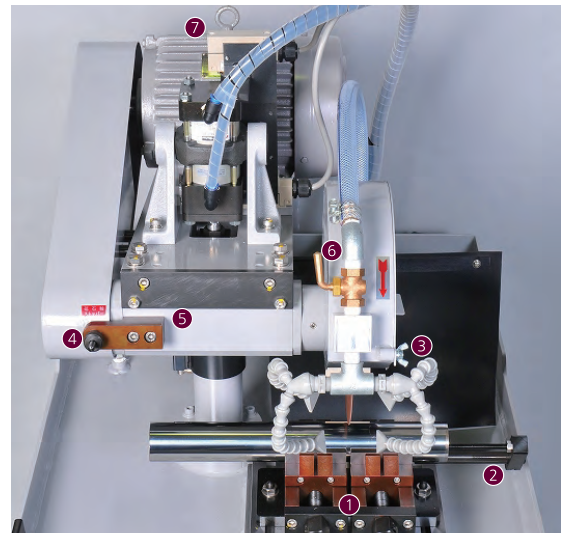
# ファインカット SP-7型 NEW MODEL



高剛性を重視した設計で操作性に優れ大径焼入品、異形試験片の切り出しなどで安定した精密切断を可能にします。

## 特長

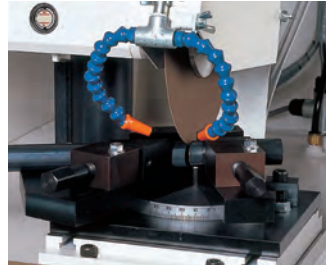
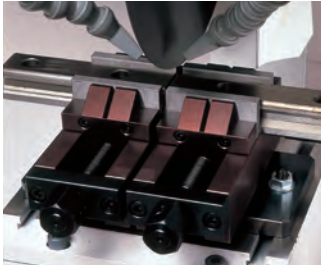
- 1 レバー操作により、切断位置決めの主軸上下早送りが行えます。
- 2 オイルポンプによる主軸上下自動切込方式。
- 3 オリジナル機構を採用したオイルレススピンドルを装備し、剛性・耐久性の飛躍的向上、フリーメンテナンスを実現。
- 4 本体の剛性を向上させ、また上昇ボタンのワンタッチにより切込揺動（チョップカット）が行え、より強力な精密切断が可能。
- 5 主軸駆動ベルト張り調整機能付
- 6 操作盤取付位置を変更し操作性が向上。
- 7 天井取付蛍光灯型内部照明、洗浄用ウォーターガン、漏電ブレーカが標準装備。



- ①二連パイソ
- ②ワークストッパー
- ③トイシカバー開閉ノブ
- ④トイシ交換用主軸ストッパー
- ⑤オイルレススピンドル
- ⑥クーラント吐出量調整コック
- ⑦リミットスイッチ

SP型標準付属パイソ

SP型特別付属パイソ



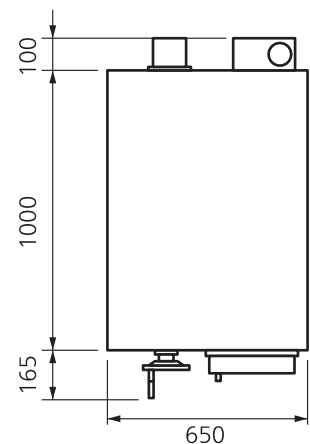
二連パイソ SP-V70

SP型専用平面回転パイソ SP-V71

## 標準仕様

	SP-7
標準切断能力	○□パイソ材50mm ●■ムク材50mm
切込／戻り速度	切込／戻り速度:毎分0~100mm／毎分3000mm一定
主軸上下ストローク	63mm(切込範囲)／130mm(手動移動範囲)
切断トイシ径	標準φ255mm(最大φ305mm)
トイシフランジ径	φ110mm
主軸径／回転数	φ31.75mm／2000rpm
主軸動力	AC200V・3相・4P・2.2kW
オイルポンプ	AC200V・3相／75W
クーラントポンプ／タンク	AC200V・3相／60W／60リットル
機械の大きさ	650mm×1265mm×1550mm(幅×奥行×高)
機械重量	450kg
特別仕様	主軸動力3.7kw 増馬力／タイミングベルト仕様 専用回転パイソ、エアパイソ、左右素材受け台、デジタル測長ユニット
付属品	テスト用切断トイシ1セット、ファインワール1本、スピンドル油1本、タービン油1本、ペーパーフィルタ1セット

## 所要床面積



平和テクニカ株式会社 <http://www.heiwa-tec.co.jp>

■ファインカット営業部 〒228-0001 神奈川県座間市相模が丘6-39-49 TEL.046-251-3755 FAX.046-255-5840

# Cutting Counseling Service

切断カウンセリングサービス

**FAX**

平和テクニカ株式会社  
ファインカット営業部行

**046-255-5840**

切断加工に関するカウンセリングを行っております。  
些細なことでもけっこうですので、ご質問・ご不明な点がございましたら、  
お気軽にこの用紙をコピーのうえ、ご記入いただきFAX送信してください。

※お問い合わせはお電話でも受け付けております。 **TEL 046-251-3755**

貴社名

〒 -  
ご住所

部署名

ご担当者名

TEL:

FAX:

e-mail:



●該当する項目を✓チェックしてください。

- 技術相談をしたい
- カuttingセミナー/ルームでデモを見たい
- 切断トイシの選定をしてほしい
- テストカット・データ提供(無償)してほしい
- 切断機の選定をしてほしい
- 有償切断を依頼したい
- その他

●ご参考にお聞かせください。

・現在の加工方法(→新規)

・切断の目的

- 検査・品質管理・研究
- 生産

切断数量

個/月・日

切断対象物・諸条件

材	質
寸	法
切	断
精	度
機	械
名	・
型	式
現	行
使	用
ブ	レ
ー	ド
加	工
条	件

●お困りの点、お知りになりたい点、切断参考図などを下記にご記入ください。

.....

.....

.....

.....

.....

CCS

検索

ホームページからも切断カウンセリングサービスのお申し込みができます。



平和テクニカ株式会社 <http://www.heiwa-tec.co.jp>

ファインカット営業部 〒228-0001 神奈川県座間市相模が丘 6-39-49 TEL.046-251-3755 FAX.046-255-5840