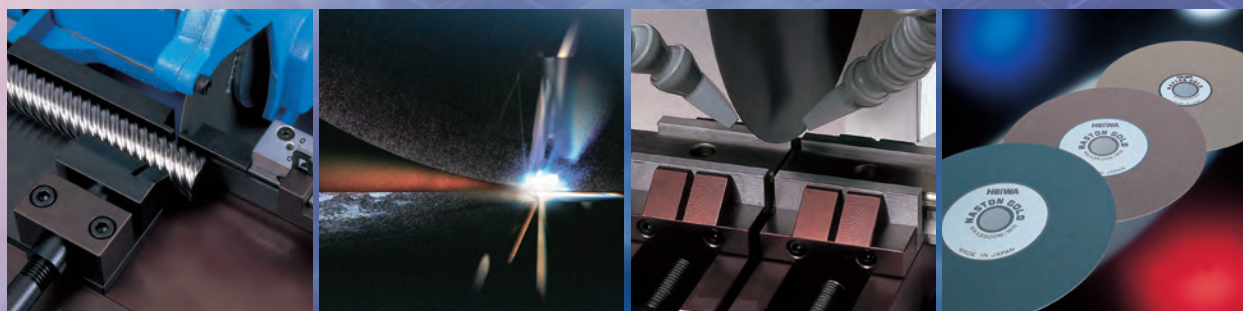


http://www.heimwa-tec.co.jp/

手動量産切断機

ファインカット N-7型

・汎用タイプ ・ピン専用タイプ



平和テクニカの
ホームページが
変わりました!!

詳しくは中面へ...



へいわ工房



平和テクニカ株式会社

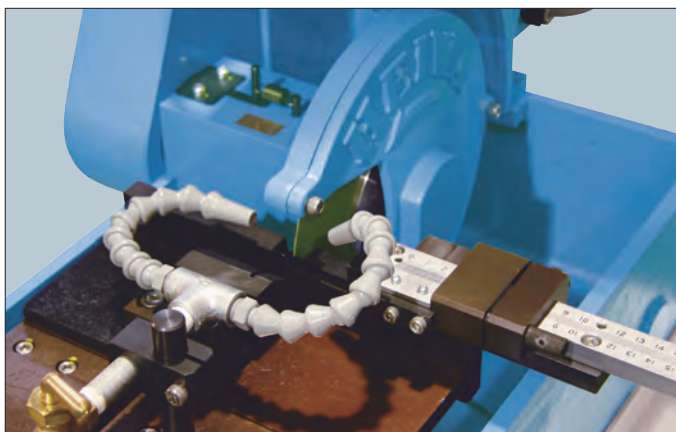
ファインカット N-7型 ・汎用タイプ ・ピン専用タイプ



ラック式レバーによるテーブル移動切込方式で、φ30mmまでの棒材を手軽に精密切断します。とくに専用エアバース(特別仕様)の取付により、一定寸法の量産切断に優れた生産能力と操作性を発揮します。

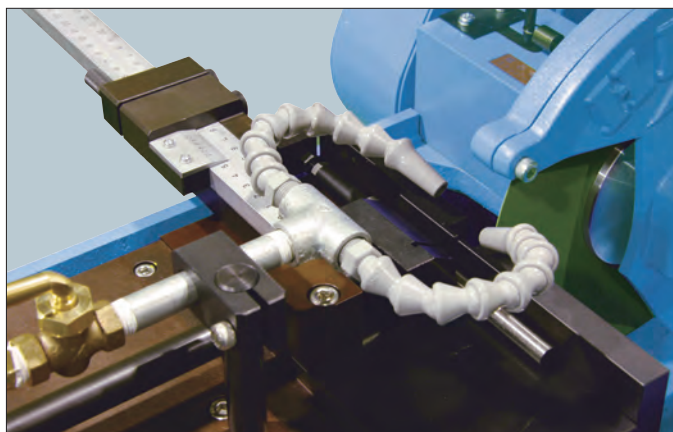
特 長

- 1 主軸動力1.5kWのモータを搭載しハイパワーを実現。30mmまでの棒材を高速、精密に切断します。
- 2 切断負荷を表示するカットメータを標準装備。カットメータを見ながら切込量の手加減が簡単に行えます。
- 3 汎用タイプ、ピン専用タイプともにバーニアスケール標準装備。素材突当て位置の微調整が容易に行えます。



汎用タイプバース部

トイシ通過みぞが3mmの、バリを残さないダブルクランプ式です。有効切断長：3～150mmで右側に150mmバーニアスケール標準装備。

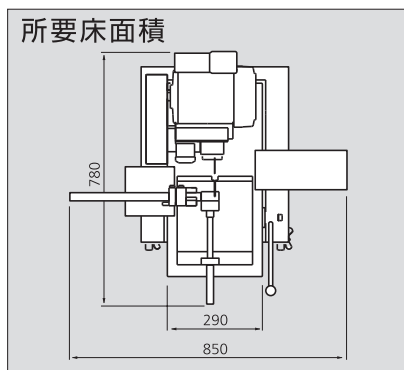


ピン専用タイプバース部

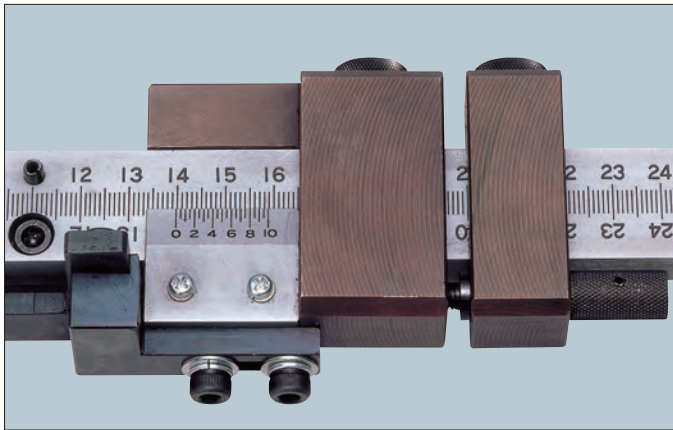
金型用エジェクターピン切断専用。左側に300mmバーニアスケールが標準装備され、切出し寸法50～300mmまで、測定切断ができます。

標準仕様

N-7	
標準切断能力	○□パイプ材30mm ●■ムク材30mm
バース口開き	0～30mm
テーブル送り	手動ラックピニオン
主軸回転数	3000rpm・50Hz/60Hz
切断トイシ径	φ205×0.7～1.0×25.4mm(外径×厚さ×内径)
主軸動力	AC200V・3相・2P・1.5kW
クーラントポンプ/タンク	AC200V・3相/40W/30リットル
機械の大きさ	850mm×780mm×1170mm(幅×奥行×高)
機械重量	98kg
付属品	バーニアスケール1式、左右素材受け皿、テスト用切断トイシ1セット ファインクール1本、ペーパーフィルタ1セット



※ピン専用タイプです。



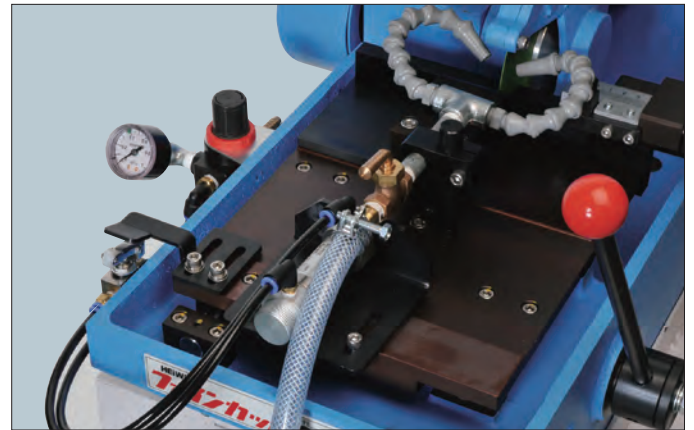
バーニアスケール

※汎用タイプは150mmが標準付属

(特別仕様: 300mm、500mm)

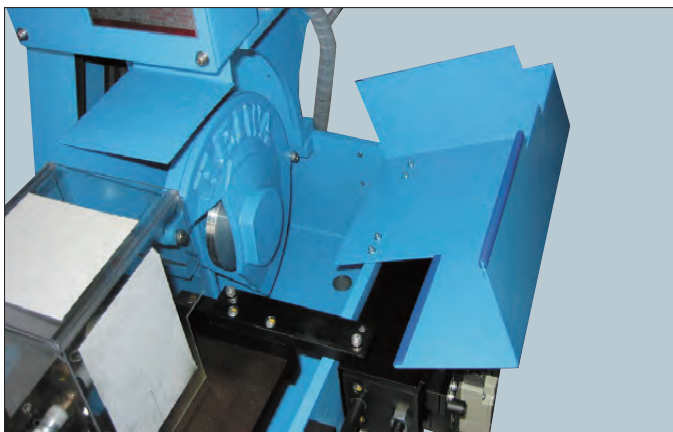
※ピン専用タイプは300mmが標準付属

(特別仕様: 500mm)

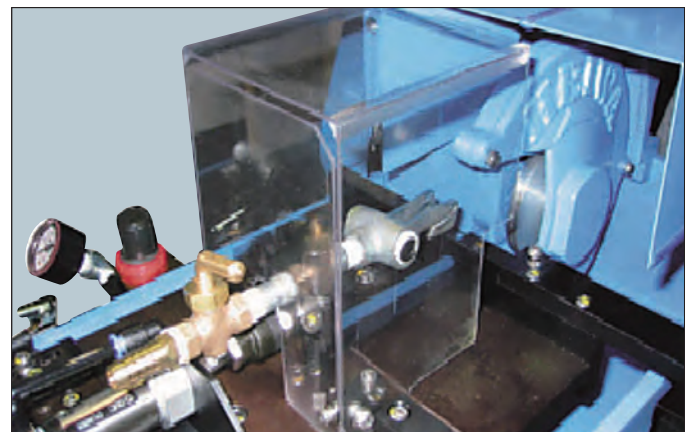


特別付属専用エアバース

レバーの切込動作と連動し、空気圧によりワークを自動クランプ・アンクランプするバースです。ひとつずつワークを手でしめつけるわずらわしさがなく、量産の切断に威力を発揮します。



特別付属水よけカバー(板金製)



特別付属水よけカバー(アクリル製)

ファインカット N-7型 切断応用例



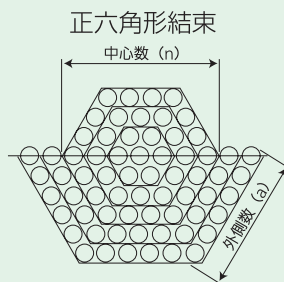
使用切断例

結束切断

熱収縮性のチューブを使い、注射針などの細い素材や、まとめて切断したい素材をチューブの中に入れて加熱収縮させて結束し、切断します。

※加熱には工業用ドライヤーまたは、熱湯をご使用ください。

※チューブの製品規格については別途お問い合わせください。



総数	中心数 (n)	外側数 (a)
7	3	2
19	5	3
37	7	4
61	9	5
91	11	6

商品名 (呼称折径mm)	適用結束径 (mm)	コードNo.
29.0	15.0	HC-15
41.0	20.0	HC-20
50.0	25.0	HC-25
59.5	30.0	HC-30
66.5	35.0	HC-35

Cutting Counseling Service

切断カウンセリングサービス

FAX

平和テクニカ株式会社
ファインカット営業部行

046-255-5840

切断加工に関するカウンセリングを行っております。
些細なことでもけっこうですので、ご質問・ご不明な点がございましたら、
お気軽にこの用紙をコピーのうえ、ご記入いただきFAX送信してください。

※お問い合わせはお電話でも受け付けております。 TEL 046-251-3755

貴社名

〒 -
ご住所

部署名

ご担当者名

TEL:

FAX:

e-mail:



●該当する項目を✓チェックしてください。

- 技術相談をしたい
- カuttingセミナー/ルームでデモを見たい
- 切断トイシの選定をしてほしい
- テストカット・データ提供(無償)してほしい
- 切断機の選定をしてほしい
- 有償切断を依頼したい
- その他

●ご参考にお聞かせください。

・現在の加工方法(→新規)

・切断の目的

- 検査・品質管理・研究
- 生産

切断数量

個/月・日

切断対象物・諸条件

材 質	
寸 法	
切 断 精 度	
機 械 名 ・ 型 式	
現行使用ブレード	
加 工 条 件	

●お困りの点、お知りになりたい点、切断参考図などを下記にご記入ください。

.....

.....

.....

.....

.....

CCS

検索

ホームページからも切断カウンセリングサービスのお申し込みができます。



平和テクニカ株式会社 <http://www.heiwa-tec.co.jp>
ファインカット営業部 〒228-0001 神奈川県座間市相模が丘 6-39-49 TEL.046-251-3755 FAX.046-255-5840