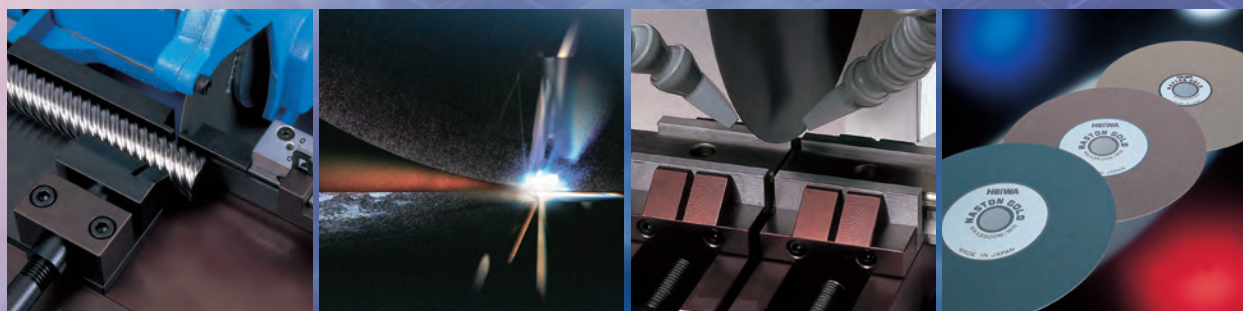


http://www.heimwa-tec.co.jp/

手動式汎用切断機

ファイナカット

32F-300/500/200型



平和テクニカの
ホームページが
変わりました!!
詳しくは中面へ...

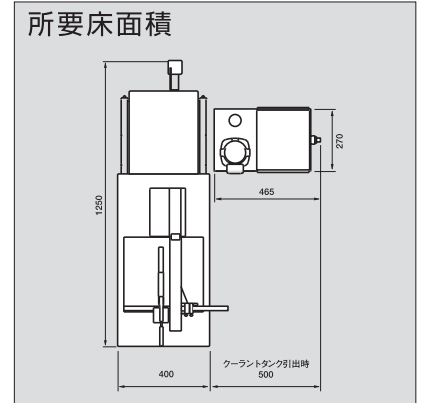
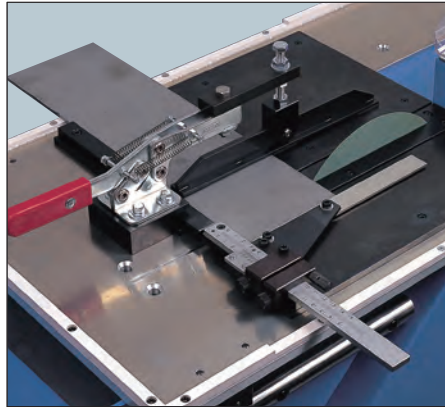


平和テクニカ株式会社

ファインカット 32F-300/500型

32Fシリーズは、テーブル移動式の板材用切断機です。ガラス・セラミックス・カーボン複合・炭素繊維・アラミド繊維など、一般素材から新素材まであらゆる板材を上下方向(32F-300/500)、前後方向(32F-200)にクランプして、ロングストロークの切断ができます。またお仕事の内容によりクランプ治具等を、別途製作・取り付けいたします。

32F-300型

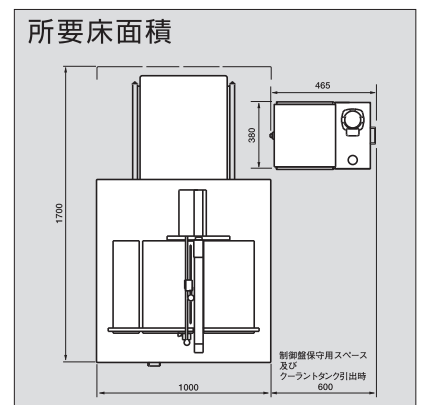
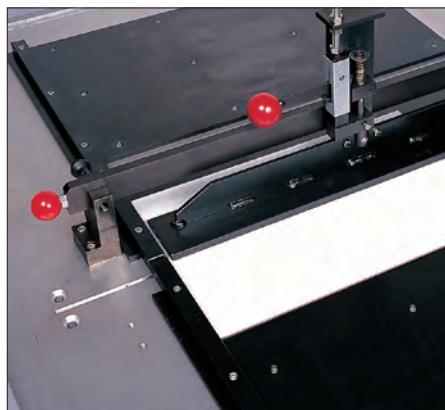


32F-300

検索

この製品は下記の詳細情報を当社ホームページからダウンロードすることができます。
 機械本体外観図、メンテナンス情報

32F-500型



32F-500

検索

この製品は下記の詳細情報を当社ホームページからダウンロードすることができます。
 機械本体外観図、メンテナンス情報

標準仕様

| | 32F-300 | 32F-500 |
|--------------|--------------------------------------|------------------------------|
| 標準切断能力 | ■ 板材10×300mm(厚さ×幅) | ■ 板材10×500mm(厚さ×幅) |
| スライドテーブル移動 | 切込方向400mm(手動) | 切込方向645mm |
| 自動切込/戻り速度 | — | 毎分6~100mm 無段変速式/毎分220mm固定 |
| ワーククランプ方法 | トルククランプ式 | 上下クランプ式 |
| 切断トイシ径 | φ205×0.7~1.0×25.4(外径×厚さ×内径) | 最大φ230×1.0×25.4mm(外径×厚さ×内径) |
| 主軸径/(主軸)回転数 | φ25.4/2500/3000rpm(50/60Hz) | φ25.4/3000rpm(50/60Hz) |
| 主軸動力 | AC200V・3相・4P・0.75kW | AC200V・3相・2P・1.5kW |
| クーラントポンプ/タンク | AC200V・3相/40W/30リットル | AC200V・3相/40W/60リットル |
| 機械の大きさ | 510mm×1250mm×1010mm(幅×奥行×高) | 1000mm×1670mm×1170mm(幅×奥行×高) |
| 機械重量 | 137kg | 350kg |
| 付属品 | テスト用切断トイシ1セット、ファインクール1本、ペーパーフィルタ1セット | |

※実際の切断能力/精度については、材質/トイシの品種など切断条件によって異なる場合があります

ファインカット 32F-200型

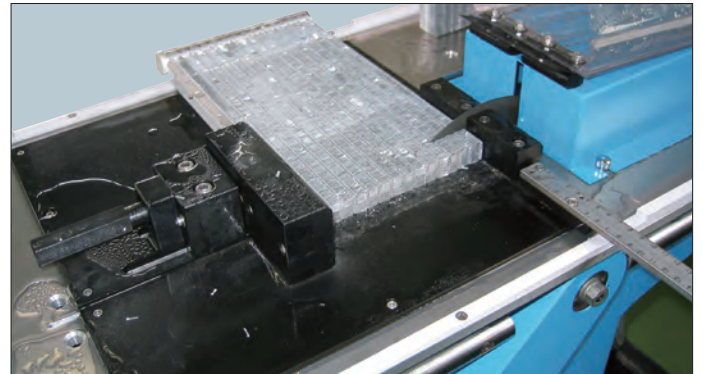


本機はテーブル移動式にて板材から棒材まで幅広い素材に対応できる手動式の切断機です。ステンレス鋼、カーボン、硝子、石英、基板や試験片の切り出しなど安定した切断が可能で幅広いニーズに対応できます。

特 長

ダブルクランプ方式採用

切断される両方の素材をそれぞれクランプし、切断時のカケ、割れ、バリを防ぎます。



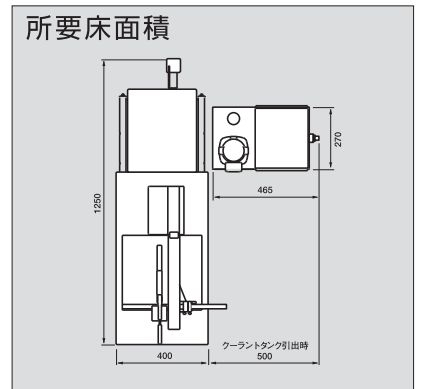
※写真は、クリアカバーを外して撮影しております。

スケールユニットは棒材用、板材用の2種を標準装備
長尺材又は板材の切り出し寸法150mmまで測定切断ができます。

標準仕様

| 32F-200 | |
|--------------|-----------------------------------------|
| 標準切断能力 | ○□パイプ材30mm ●■ムク材25mm ■■板材10×200mm(厚さ×幅) |
| スライドテーブル移動 | 切込方向400mm(手動) |
| ワーククランプ方法 | ダブルクランプ式 |
| パイプ口開き | 0~200mm |
| 切断トイシ径 | φ205mm×0.7~1.0×25.4mm(外径×厚さ×内径) |
| トイシフランジ径 | φ80mm |
| 主軸径/(主軸)回転数 | φ25.4mm/2500/3000rpm(50/60Hz) |
| 主軸動力 | AC200V・3相・4P・0.75kW |
| クーラントポンプ/タンク | AC200V・3相・40W/30リットル |
| 機械の大きさ | 510mm×1250mm×980mm(幅×奥行×高) |
| 機械重量 | 143kg |
| 付属品 | テスト用切断トイシ1セット、ファインクール1本、ペーパーフィルタ1セット |

※実際の切断能力/精度については、材質/トイシの品種など切断条件によって異なる場合があります



32F-200

検索

この製品は下記の詳細情報を当社ホームページからダウンロードすることができます。
機械本体外観図、メンテナンス情報

ファインカット 32F-300/500/200型用オプション

32Fオプション

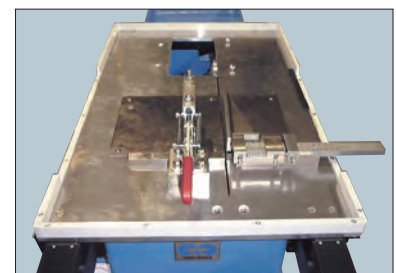
検索



特殊水除けカバー



主軸回転可変装置



テーブルステンレス仕様

Cutting Counseling Service

切断カウンセリングサービス

FAX

平和テクニカ株式会社
ファインカット営業部行

046-255-5840

切断加工に関するカウンセリングを行っております。
些細なことでもけっこうですので、ご質問・ご不明な点がございましたら、
お気軽にこの用紙をコピーのうえ、ご記入いただきFAX送信してください。

※お問い合わせはお電話でも受け付けております。 **TEL 046-251-3755**

貴社名

〒 -
ご住所

部署名

ご担当者名

TEL:

FAX:

e-mail:



●該当する項目を✓チェックしてください。

- 技術相談をしたい
- カuttingセミナー/ルームでデモを見たい
- 切断トイシの選定をしてほしい
- テストカット・データ提供(無償)してほしい
- 切断機の選定をしてほしい
- 有償切断を依頼したい
- その他

●ご参考にお聞かせください。

・現在の加工方法(→新規)

・切断の目的

- 検査・品質管理・研究
- 生産

切断数量

個/月・日

切断対象物・諸条件

| | |
|-------------|--|
| 材 質 | |
| 寸 法 | |
| 切 断 精 度 | |
| 機 械 名 ・ 型 式 | |
| 現行使用ブレード | |
| 加 工 条 件 | |

●お困りの点、お知りになりたい点、切断参考図などを下記にご記入ください。

.....

.....

.....

.....

.....

CCS

検索

ホームページからも切断カウンセリングサービスのお申し込みができます。



平和テクニカ株式会社

平和テクニカ株式会社 <http://www.heiwa-tec.co.jp>

ファインカット営業部 〒228-0001 神奈川県座間市相模が丘 6-39-49 TEL.046-251-3755 FAX.046-255-5840