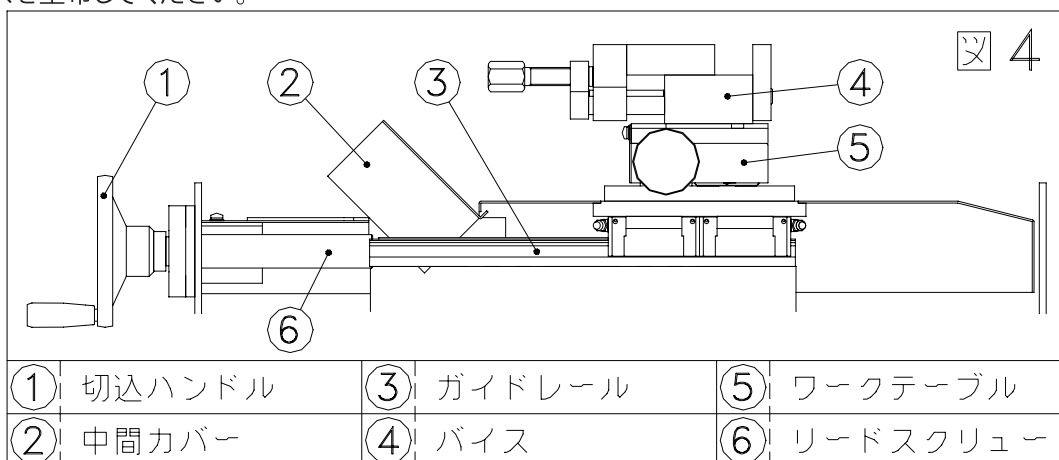


保守点検

・ 切込送り部の給油 (図 4 参照)

月に1回、ワークテーブルを一番奥に移動し中間カバーを引き上げて、リードスクリュー部およびガイドレール部にグリースを塗布してください。



・ 冷却水の交換

冷却水の交換は、毎月1回クーラントタンク内の清掃と一緒に行ってください。なお、使用頻度により汚れが目立つときは、月1回に限らずクーラントタンク内の清掃と一緒に行ってください。

※冷却水には必ず、水溶性研削液『ファインクール』(1.8ℓ/3.6ℓ/18.0ℓ)をご使用してください。

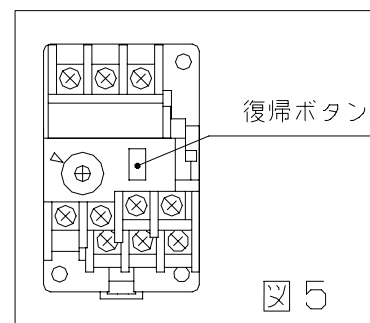
・ 機械使用時の過負荷 (図. 5参照)

ワーク(材質・形状・切断面)に対する切込速度等の不適合により、機械が過負荷状態になった場合は、サーマルリレーの作動により電源が自動的に切れるようになっています。

この場合は、電源を切ってからワークテーブルを一番手前に戻し、過負荷原因を確認のうえ、数分後にサーマルリレーの復帰ボタンを押してください。

また、この際トイシに欠けや割れが発生した場合には、新しいトイシと交換してください。

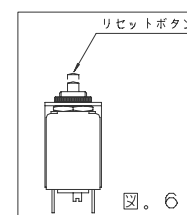
*ポンプに過負荷がかかり、切削液の吐出が止まった場合は、本体左側制御盤内のサーキットプロテクタのリセットボタンを押し込んで復帰させてください。(図 6 参照)



・ 切断トイシの選定

トイシの磨耗・切断精度等については、ワークに適したトイシの選定が最も重要です。

トイシ選定の目安として次項の切断トイシ一覧表をご参照してください。



・ 点 検

(1) 機械の無負荷および運転中に異常音が出ていないか、また異常電流が流れていないか定期的に点検をしてください。

(2) 定期的に電飾部品の絶縁測定を行い、異常がないか点検してください。

トラブル

オペレータパネル画面に、「設定不良です」と表示された場合は、テーブルストローク設定の操作を再度行ってください。戻り端が送り端より奥側の場合は設定不良となります。

その他、本機をご使用中に“故障かな?”と思われる症状が起きたら、ご自分で対応せず、直ちにお買い求めの販売店か、ファインカットサービス窓口にご相談ください。各種部品・パーツ等を取り揃えております。部品名称・交換方法など、ご不明な点がございましたら、ご遠慮なくお問い合わせください。



平和テクニカ 株式会社

http://www.heiwa-tec.co.jp

■ファインカット営業部

〒228-0001 神奈川県座間市相模が丘 6-39-49

TEL.046-251-3755 FAX.046-255-5840

■大阪営業所

〒550-0012 大阪市西区立売堀 1-11-17 永和産業ビル

TEL.06-6533-5131 FAX.06-6543-2739

消耗品

消耗品が残り少なくなりましたら、お早めにお求めの販売店で、品名・品種と数量をご指定のうえ、お買い求めください。

★切断トイシ

品名	品 種	寸法(外径×厚さ×軸孔)	切 断 材 質
トクウストイシ	A100N	150×0.5×25.4 (mm)	合金工具鋼(SKS)、ダイス鋼(SKD) バネ鋼(SUP)等の焼入れ品
		150×1.0×25.4 (mm)	
	A100P	150×0.5×25.4 (mm)	一般炭素鋼(S-C)、工具鋼(SK)、軟鋼(SS)
		150×1.0×25.4 (mm)	
	GC150N	150×0.3×25.4 (mm)	チタン、エポキシ、樹脂、ベークライト、岩石 一般ソーダガラス、水晶、象牙、非鉄材一般
		150×0.5×25.4 (mm)	
		150×1.0×25.4 (mm)	
	GC150L	150×0.5×25.4 (mm)	
	GC150H	150×0.5×25.4 (mm)	
	GC320P	150×0.3×25.4 (mm)	
	GC320R	150×0.5×25.4 (mm)	
GC400L	150×0.5×25.4 (mm)		
WA220R	150×0.5×25.4 (mm)	モリブデン、ステンレス	

※ご用命単位は1箱(25枚入)でお願い致します。

★レジダイヤ切断トイシ

品 名	品 種	寸法(外径×厚さ×軸孔)	切 断 材 質
ナストーンゴールド	TC-1	150×0.5×25.4 (mm)	超硬合金、その他磁性材等
	TC-2		硬質ガラス、セラミックス等

※ご用命単位は1箱(1枚入)でお願い致します。

★水溶性研削液

品 名	容 量			ご使用方法
ファインクール	1.8 l	3.6 l	18.0 l	約40倍の普通水に薄めてください
ファインクール21	1.8 l	3.6 l	18.0 l	約30倍の普通水に薄めてください

※ご用命単位は1缶でお願い致します。

★ペーパーフィルタ(ろ過紙)

品 名	数 量	ご使用方法
ペーパーフィルタ	1 パック20枚入り	フィルタボックスに敷いてください

※ご用命単位は1パック(20枚入)でお願い致します。



平和テクニカ株式会社

<http://www.heiwa-tec.co.jp>

■ファインカット営業部

〒228-0001 神奈川県座間市相模が丘 6-39-49

TEL.046-251-3755 FAX.046-255-5840

■大阪営業所

〒550-0012 大阪市西区立売堀 1-11-17 永和産業ビル

TEL.06-6533-5131 FAX.06-6543-2739