

保守点検

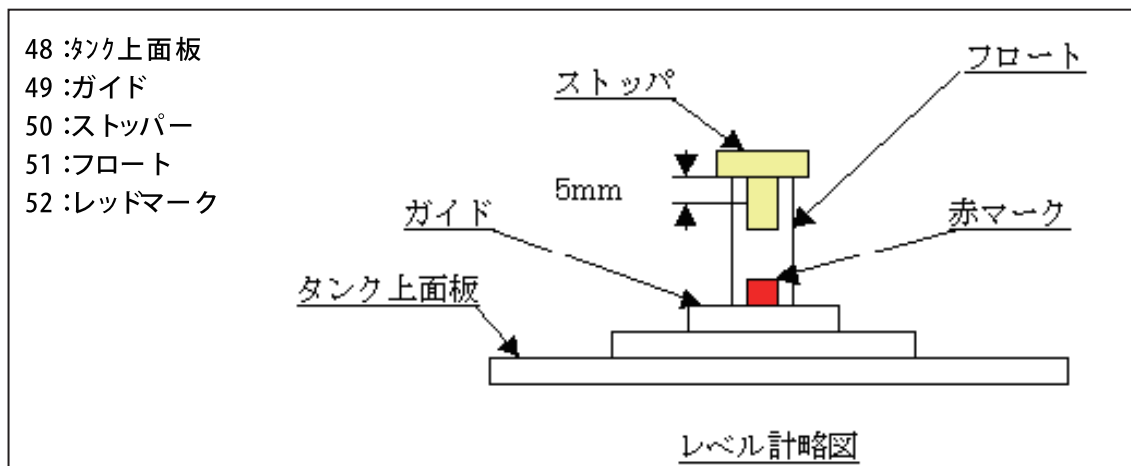
・防錆および日常清掃

冷却水に水溶性の研削液を使用しておりますので、使用後は必ず切粉および切断残材等を除去し、乾いた布でワークテーブルおよびバイス部の水分をきれいにふき取り、防錆油を塗布してください。

・冷却水の交換

冷却水の交換は、毎月1回クーラントタンク内の清掃と一緒に行ってください。なお、使用頻度により汚れが目立つときは、月1回に限らずクーラントタンク内の清掃と一緒に行ってください。

※冷却水には必ず、水溶性研削液『ファインクール』(1.8ℓ/3.6ℓ/18.0ℓ)をご使用してください。



- (1) 稼動前にクーラントタンクのレベル計を確認し、レベル計のストッパ【50】とガイド【49】の間隔が5mm以下になった場合が補給サインです。フロート【51】内のレッドマーク【52】が現れるまで冷却液を補給してください。
- (2) 補給サインが出てからの補給量の目安は、下記の通りです。

クーラントタンク形式	タンク容量(ℓ)	補給量(ℓ)
標準	30	6
標準	60	12
標準	75	16
簡易フィルタセパレータ	60	16
簡易フィルタセパレータ	80	20
マグネットセパレータ	60	20
マグネット・簡易フィルタセパレータ	75	25
遠心分離セパレータ	55	15
加圧ろ過セパレータ	60	15

・スピンドル油の給油

オイルポッド窓のLライン以下にオイル面が下がった場合には、給油口よりスピンドル油を補充してください。また、1年に1回もしくはスピンドル油の汚れが確認された場合は、ドレンプラグをはずしてスピンドル油を抜き取り、ドレンプラグを取り付けたのち新しいスピンドル油を給油してください。

・切込送り部の給油

月に2～3回、ワークテーブルを一番奥に移動し、中間カバーを引き上げて前後リードスクリューにグリース(標準付属品)を塗布してください。



平和テクニカ株式会社

<http://www.heiwa-tec.co.jp>

■ファインカット営業部

〒228-0001 神奈川県座間市相模が丘 6-39-49
TEL.046-251-3755 FAX.046-255-5840

■大阪営業所

〒550-0012 大阪市西区立売堀 1-11-17 永和産業ビル
TEL.06-6533-5131 FAX.06-6543-2739

・機械使用時の過負荷 (図. 7 参照)

ワーク (材質・形状・切断面) に対する切込速度等の不適合により、機械が過負荷状態になった場合は、電磁開閉器のサーマルリレーの作動により電源が自動的に切れるようになっています。

この場合は、電源を切ってからワークテーブルを一番手前に戻し、過負荷原因を確認のうえ、数分後にサーマルリレーの復帰ボタンを押してください。

また、この際トイシに欠けや割れが発生した場合には、新しいトイシと交換してください。

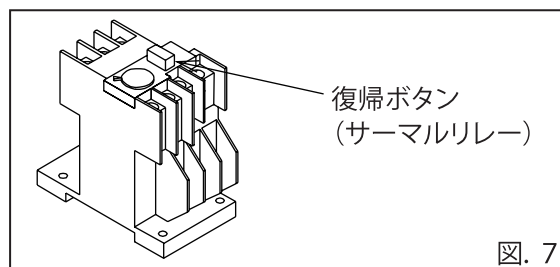


図. 7

・前面カバーの保守

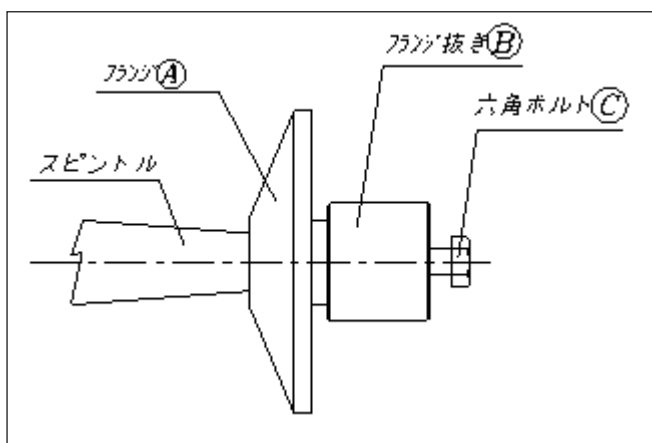
前面カバーの上下開閉の動きが悪くなった場合は、開閉用定荷重バネ部および前面カバーガイド部に潤滑油を塗布してください。

・フランジ抜き手順 (図. 8 参照)

(1) スピンドルナット、座金、トイシ押さえ、トイシを順に取り外してください。

(2) フランジのネジ部にフランジ抜き (標準付属品) 【B】を締め付けた後、六角ボルト【C】をフランジ【A】がゆるくなるまで、スパナで締め付けてください。

(3) フランジ抜きをスピンドルから外し、フランジを引いてください。



平和テクニカ株式会社

<http://www.heiwa-tec.co.jp>

■ファインカット営業部

〒228-0001 神奈川県座間市相模が丘 6-39-49
TEL.046-251-3755 FAX.046-255-5840

■大阪営業所

〒550-0012 大阪市西区立売堀 1-11-17 永和産業ビル
TEL.06-6533-5131 FAX.06-6543-2739

- ・ ベルト張り直し・交換手順(図. 7 参照)

- 53 : 蝶ボルト
- 54 : 鉄製カバー
- 55 : エンビカバー
- 56 : スプリング押さえ
- 57 : ベルトカバー蓋取付ボルト
- 58 : モータベース取付ボルト
- 59 : ロックナット
- 60 : テンションボルト

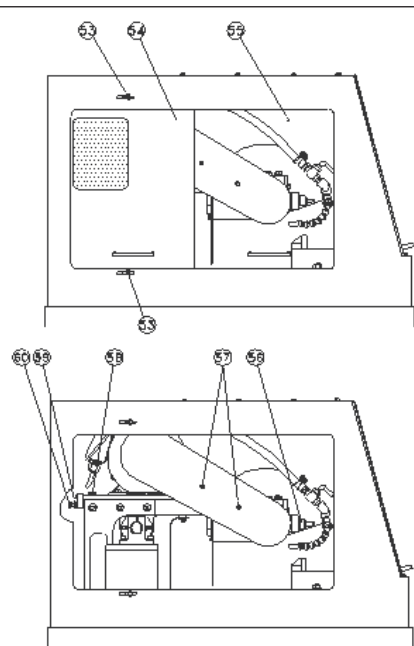


図. 9



危険 必ず電源を切ってから、次の作業を開始してください。

- (1) 蝶ボルト【53】2個を緩めて、鉄製カバー【54】を左側(奥側)へスライドしてください。
- (2) エンビカバー【55】を外してください。
- (3) 鉄製カバー【54】を右側(手前)へスライドし、上下方向へ動かし外してください。
- (4) スプリング押さえ【56】を緩めてください。
- (5) ベルトカバー蓋取付ボルト【57】を外し、ベルトカバー蓋を外してください。
- (6) モータベース取付ボルト【58】4本、ロックナット【59】を緩めてください。
- (7) ベルトの張り直しの場合には、テンションボルトをまわし、ベルトの張り具合を調整し、ロックナットを締め付けてください。
- (8) ベルト交換の場合には、モータベース取付ボルト(4本)を緩め、モータベースを右側(手前)へスライドさせ、ベルト交換を行った後、テンションボルトをまわし、ベルトの張り具合を調整しロックナットを締め付けてください。
- (9) 作業終了後は、ボルト、蓋、カバーを元通り締め付けて固定してください。

・ 切断トイシの選定

トイシの磨耗・切断精度等については、ワークに適したトイシの選定が最も重要です。
トイシ選定の目安として次項の切断トイシ一覧表をご参照してください。

・ 点 検

- (1) 機械の無負荷および運転中に異常音が出ていないか、また異常電流が流れていないか定期的に点検をしてください。
- (2) 定期的に電飾部品の絶縁測定を行い、異常がないか点検してください。

トラブル

オペレータパネル画面に、「設定不良です」と表示された場合は、テーブルストローク設定の操作を再度行ってください。戻り端が送り端より奥側の場合は設定不良となります。

その他、本機をご使用中に“故障かな?”と思われる症状が起きたら、ご自分で対応せず、直ちにお買い求めの販売店か、ファインカットサービス窓口にご相談ください。各種部品・パーツ等を取り揃えております。部品名称・交換方法など、ご不明な点がございましたら、ご遠慮なくお問い合わせください。



平和テクニカ株式会社

<http://www.heiwa-tec.co.jp>

■ファインカット営業部

〒228-0001 神奈川県座間市相模が丘 6-39-49
TEL.046-251-3755 FAX.046-255-5840

■大阪営業所

〒550-0012 大阪市西区立売堀 1-11-17 永和産業ビル
TEL.06-6533-5131 FAX.06-6543-2739

消耗品

消耗品が残り少なくなりましたら、お早めにお求めの販売店で、品名・品種と数量をご指定のうえ、お買い求めください。

★切断トイシ

品名	品 種	寸法(外径×厚さ×軸孔)	切 断 材 質	
トクウストイシ	A100N	205×0.8/1.0×25.4 (mm)	合金工具鋼(SKS)、ダイス鋼(SKD) バネ鋼(SUP)等の焼入れ品	
	A100P	230×1.0×25.4 (mm)		
	31-A	205×0.8×25.4 (mm) 230×1.0×25.4 (mm)	上記一般鋼材など比較的切断面の広い材料の 切断に優れています	
	ステンA	205×1.0×25.4 (mm) 230×1.0×25.4 (mm)		
	HA80P	205×0.8×25.4 (mm) 230×1.0×25.4 (mm)		
	HA100J NA100J	205×0.8×25.4 (mm) 230×1.0×25.4 (mm)	特殊合金鋼(SNCM)、高速度鋼(SKH)	
	AC100J	205×0.8×25.4 (mm) 230×1.0×25.4 (mm)	普通鋳物(FC)、マグネット鋼、可鍛鋳鉄	
	GC100P GC100N	205×0.8×25.4 (mm)	チタン、エポキシ、樹脂、ベークライト、岩石 一般ソーダガラス、水晶、象牙、非鉄材一般	
	GC150N GC150L GC150H	205×0.8×25.4 (mm) 230×1.0×25.4 (mm)		
	GC320R	205×0.8×25.4 (mm) 230×1.0×25.4 (mm)		ステンレス、非鉄金属一般、タングステン モリブデン、金銀等貴金属類
	ステンB GC400L	205×0.7×25.4 (mm)		
	WA220R	205×0.8×25.4 (mm) 230×1.0×25.4 (mm)	モリブデン、ステンレス	

※ご用命単位は1箱(25枚入)でお願い致します。

★レジダイヤ切断トイシ

品 名	品 種	寸法(外径×厚さ×軸孔)	切 断 材 質
ナストンゴールド	TC-1	205×0.7×25.4 (mm) 230×0.8×25.4 (mm)	超硬合金、その他磁性材等
	TC-2		硬質ガラス、セラミックス等
	CA-1	ファインセラミックス(SiC)等の難削材	

※ご用命単位は1箱(1枚入)でお願い致します。

★ダイヤモンドホイール(メタルボンド)

品 種	寸法(外径×厚さ×軸孔)	切 断 材 質
SD	200×0.8×25.4 (mm)	超硬合金、硬質ガラス、セラミックス等

※ご用命単位は1箱(1枚入)でお願い致します。



平和テクニカ株式会社

<http://www.heiwa-tec.co.jp>

■ファインカット営業部

〒228-0001 神奈川県座間市相模が丘 6-39-49

TEL.046-251-3755 FAX.046-255-5840

■大阪営業所

〒550-0012 大阪市西区立売堀 1-11-17 永和産業ビル

TEL.06-6533-5131 FAX.06-6543-2739

★水溶性研削液

品名	容量			ご使用方法
ファインクール	1.8 l	3.6 l	18.0 l	約40倍の普通水に薄めてください
ファインクール21	1.8 l	3.6 l	18.0 l	約30倍の普通水に薄めてください

※ご用命単位は1缶でお願い致します。

★ペーパーフィルタ(ろ過紙)

品名	数量	ご使用方法
ペーパーフィルタ	1パック20枚入り	フィルタボックスに敷いてください
	#5030 100m巻き	簡易フィルタセパレータ用
	#5086 50m巻き	

※ご用命単位は1パック(20枚入)または、1ロールでお願い致します。

★オイル/グリース

品名	容量	ご使用方法
スピンドル油	18.0 l	保守点検 スピンドル油の給油参照
グリース	18.0 l	保守点検 切込送り部の給油参照

★消耗部品

品種	規格等	備考
Vベルト	1台に2本使用	50Hzと60Hz共用です。
スピンドルアッセンブリ		組み部品(両側のネジ付)
オイルシール		フランジ側かプーリ側をご指示ください。
Oリング		
フランジ(オスメス)	φ110mm	アルミ製
主軸プーリ		50Hzと60Hz共用です。
モータプーリ		50Hzか60Hz用をご指示ください。
前後リードスクリュー	メネジ付	
定荷重バネ	前面カバー用	1台に2個使用(左右)

※上記以外、またはご不明な点はお問い合わせください。



平和テクニカ株式会社

<http://www.heiwa-tec.co.jp>

■ファインカット営業部

〒228-0001 神奈川県座間市相模が丘 6-39-49
TEL.046-251-3755 FAX.046-255-5840

■大阪営業所

〒550-0012 大阪市西区立売堀 1-11-17 永和産業ビル
TEL.06-6533-5131 FAX.06-6543-2739